



REPUBLIKA HRVATSKA

DRŽAVNI ZAVOD ZA NORMIZACIJU
I MJERITELJSTVO

KLASA: UP/I-960-03/96-04/95

URBROJ: 558-03/1-96-3

Zagreb, 28. listopada 1996.

Na temelju članka 202. Zakona o općem upravnom postupku ("Narodne novine", br. 53/91) i članka 24. Zakona o mjeriteljskoj djelatnosti ("Narodne novine", br. 11/94) na zahtjev tvrtke "ELSI hitech group d.o.o.", donosi se

RJEŠENJE
o tipnom odobrenju mjerila

1. Odobrava se tip mjerila:

- Vrsta mjerila: Jednofazno indukcijsko brojilo električne energije
- Tvornička oznaka mjerila: CM...
- Proizvođač mjerila: EW Landis and Gyr
- Mjesto i država: Corinth, Grčka.
- Službena oznaka tipa mjerila: HR F-4-1013

2. Mjerila iz točke 1. ovog rješenja mogu se podnositi na ovjeravanje.

3. Sastavni dio ovog rješenja je prilog u kojem su dane značajke mjerila, uvjeti i ograničenja primjene mjerila te način ovjeravanja i žigosanja mjerila.

Prilog se sastoji od 3 stranice.

OBRAZLOŽENJE

Tvrtka "ELSI hitech group d.o.o." podnijela je 17. listopada 1996. godine zahtjev za odobrenje tipa mjerila iz točke 1. izreke ovog rješenja. Tipnim ispitivanjem mjerila utvrđeno je da mjerilo udovoljava mjeriteljskim zahtjevima propisanim Pravilnikom o metrološkim uvjetima za indukcijska brojila za električnu energiju.

Na temelju rečenog odlučeno je kao u izreci.

Upravna pristojba naplaćena je prema tarifnom broju 1. i 2. Zakona o upravnim pristojbama ("Narodne novine", br. 8/96) u iznosu od 20 kn i 50 kn od podnositelja zahtjeva i poništena.



Ravnatelj:

Jakša Topić
dr. Jakša Topić

Rješenje se smije umnožavati bez unošenja izmjena. Izvodi ili izmjene mogu se izvesti samo uz posebno odobrenje Državnog zavoda za normizaciju i mjeriteljstvo.

PRILOG RJEŠENJU O TIPNOM ODOBRENJU MJERILA

KLASA: UP/I-960-03/96-04/95
URBROJ: 558-03/1-96-3

Str. 1/3

1. TEHNIČKI OPIS BROJILA ELEKTRIČNE ENERGIJE TIPA CM

Brojila električne energije tipa CM ... su jednofazna indukcijska brojila aktivne električne energije s jednotarifnim ili dvotarifnim brojačnikom. Izvodi se za izravni priključak na mrežu. Brojila CM ... imaju jedan sustav za pokretanje za primjenu u jednofaznim krugovima s dva vodiča. Brojila su izvedena za unutarnju ugradnju. Na nosač mjernog sustava učvršćen je sustav za pokretanje, magnet za kočenje, rotor s ležajevima, naprava za ugrađenje unutarnjeg kuta i brojačnik. Sustav za pokretanje sastoji se od naponskog i strujnog elektromagneta koji su čvrsto pričvršćeni za nosač mjernog sustava.

Kućiče brojila sastoji se od osnovne ploče s priključnicom, poklopca brojila i poklopca priključnice. Priključnica je izrađena od izolacijskog materijala odgovarajućih dielektričnih i toplotnih značajki.

Brojačnik se sastoji od šest obrojčanih kotura.

2. TEHNIČKI PODACI

Referencijski napon	230 V
Referencijska frekvencija	50 Hz
Osnovne i maksimalne struje	10 - 60 A
Struja pokretanja (%)	0,5
Razred točnosti	2

PRILOG RJEŠENJU O TIPNOM ODOBRENJU MJERILA

KLASA: UP/I-960-03/96-04/95
URBROJ: 558-03/1-96-3

Str. 2/3

3. CRTEŽI I SLIKE ZA IDENTIFIKACIJU

Crtež/Slika	Sadržaj crteža/slike
Slika 1.	Izgled brojila
Slika 2.	Izgled brojila bez poklopca
Slika 3.	Nacrt brojila s naznačenim izmjerama

4. DOPUŠTENE GRANICE POGREŠKE

Pri ispitivanju brojila uz referencijske uvjete iz članka 24. stavka 3. Pravilnika o metrološkim uvjetima za indukcijska brojila za električnu energiju, postotni iznos pogrešaka ne premašuje granice dane u tablicama članka 27. navedenog Pravilnika.

5. NATPISI I OZNAKE

Natpisi i oznake (kao i način označavanja referentnog napona i struje) na brojilu moraju biti u skladu sa člankom 33. Pravilnika o metrološkim uvjetima za indukcijska brojila za električnu energiju.

Natpisi i oznake moraju biti na vidljivom mjestu takvi da u normalnim uvjetima ostaju trajni i čitljivi.

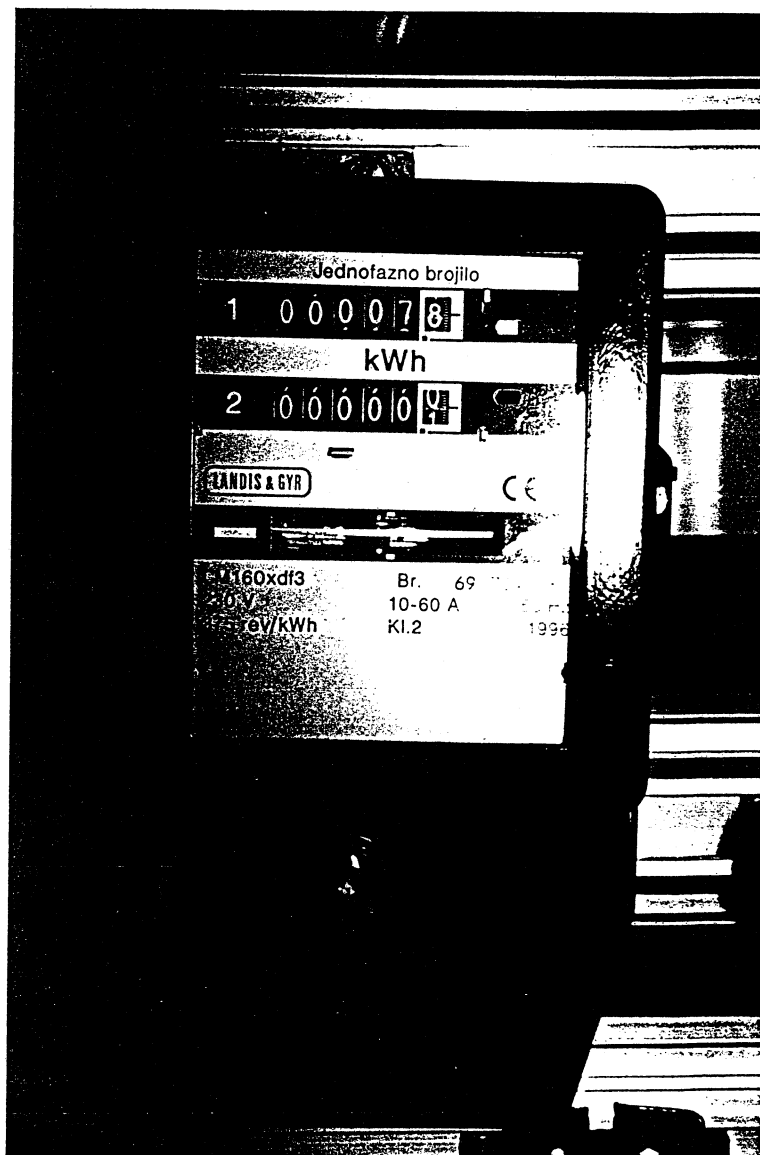
PRILOG RJEŠENJU O TIPNOM ODOBRENJU MJERILA

KLASA: UP/I-960-03/96-04/95
URBROJ: 558-03/1-96-3

Str. 3/3

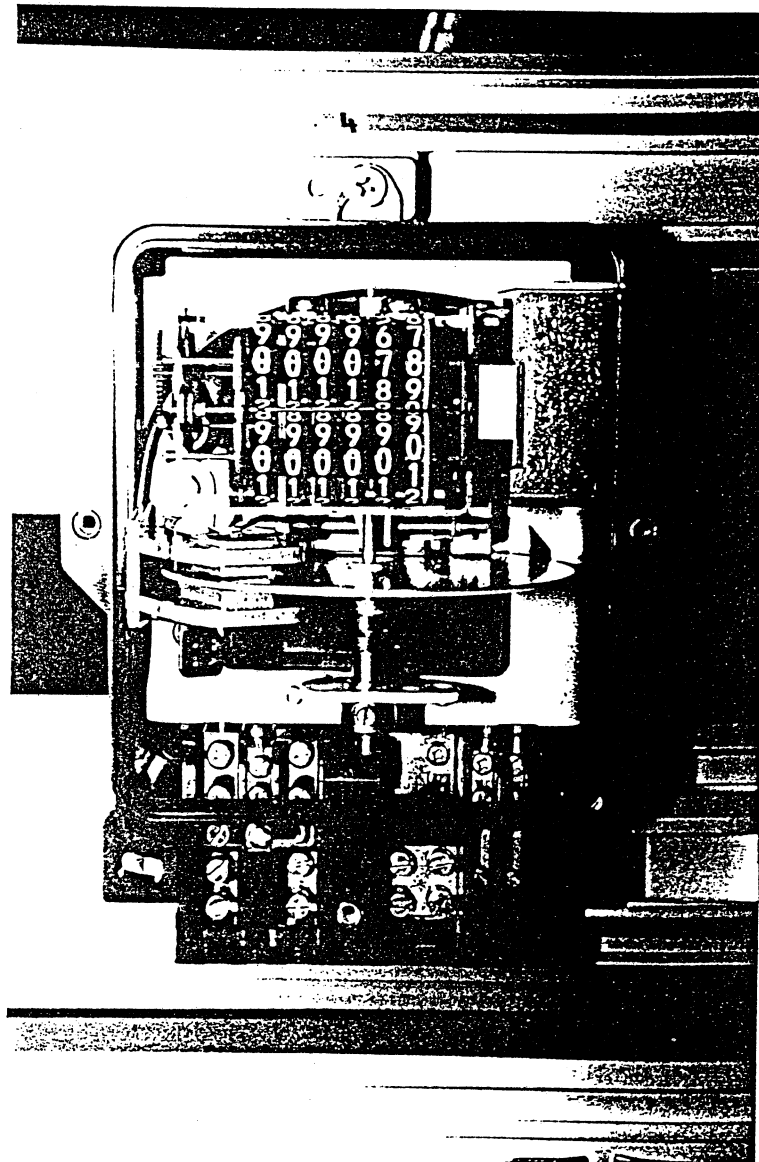
6. OVJERAVANJE I ŽIGOSANJE BROJILA

Ispitivanje i ovjeravanje brojila provodi se u skladu sa člankom 25. i člankom 26. Pravilnika o metrološkim uvjetima za indukcijska brojila za električnu energiju.



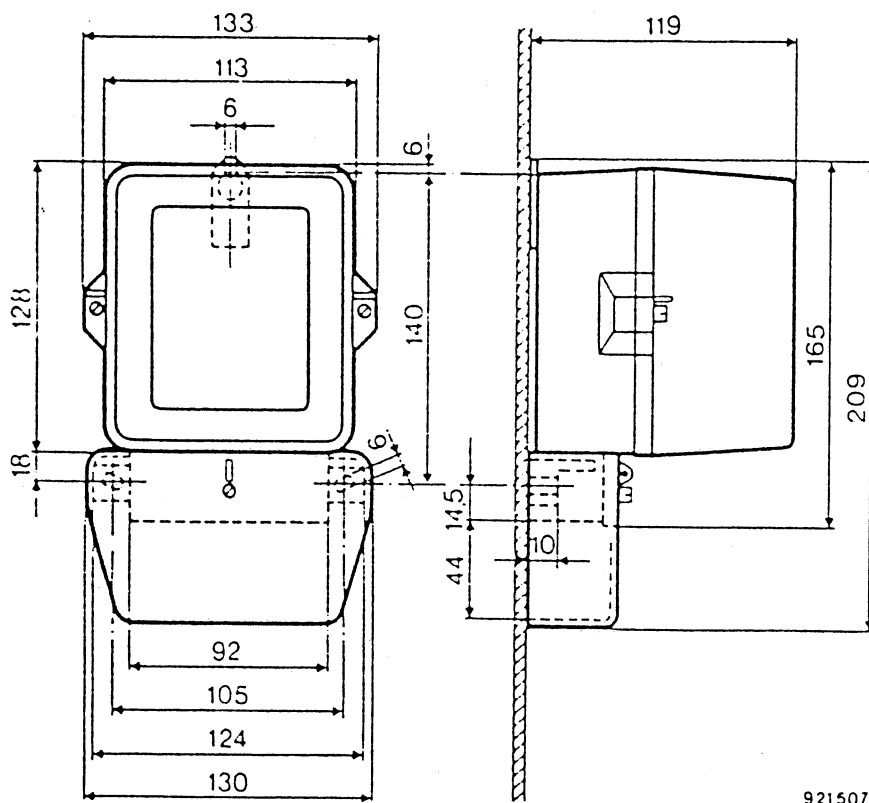
REPUBLIKA HRVATSKA
DRŽAVNI ZAVOD ZA METROLOGIJU I
MERNIŠTVO
10000 ZAGREB, Ul. grada Vukovara 78

SL. 1.



REPUBLIKA HRVATSKA
DRŽAVNI ZAVOD ZA INFORMACIJU I
KOMUNIKACIJU
10000 ZAGREB, Ul. grada Vukovara 78

Sl. 2.



921507